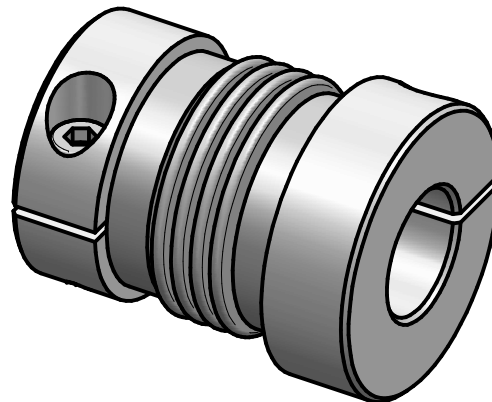


Technische Daten:

- Nennmoment: 2 Nm
- Maximalmoment: 4 Nm
- Torsionssteife: 0,4 Nm/arcmin
- Massenträgheitsmoment: 2,7 kgmm²
- max. axialer Wellenversatz: ± 0,3 mm
- max. lateraler Wellenversatz: 0,1 mm
- axiale Federsteife: 32 N/mm
- laterale Federsteife: 100 N/mm
- Betriebstemperaturbereich: -40° bis +200°C
- zulässige Betriebsdrehzahl: max. 20.000 Upm
- Ø1 min/max = φ3 / φ10 mm
- Ø2 max = φ14 mm
- Masse: ca. 30 g



Werkstoffausführung:

- Balg: Edelstahl 1.4571
- Naben: hochfestes Aluminium
- Klemmschrauben: ISO 4762 - FKL 12.9
- Bördeldraht: Messing

					Werkstoffbezeichnung	Werkstoffnummer	Maßstab
					-	-	2:1
					Rohteil-/Vorteilnummer	Gewicht	
					-	- kg	
					Miniatur-Metallbalgkupplung Typ MKP 2 - St - L		
					MB - 079 14899		
					Ersatz für - ersetzt durch -		
Passung	Abmaß	gez.	25.01.18	Be	Benennung		
DIN ISO 13715	DIN ISO 2768-mK	Datum	Name	Format A4			
-0,4	0,5 ... 6 ± 0,1	JAKOB		Artikelnummer			
+0,8	6 ... 30 ± 0,2	Antriebstechnik		315 ... 120 ± 0,3			
	30 ... 120 ± 0,3	D-63839-Kleinwallstadt		315 ... 315 ± 0,5			
	120 ... 315 ± 0,5			315 ... 1000 ± 0,8			